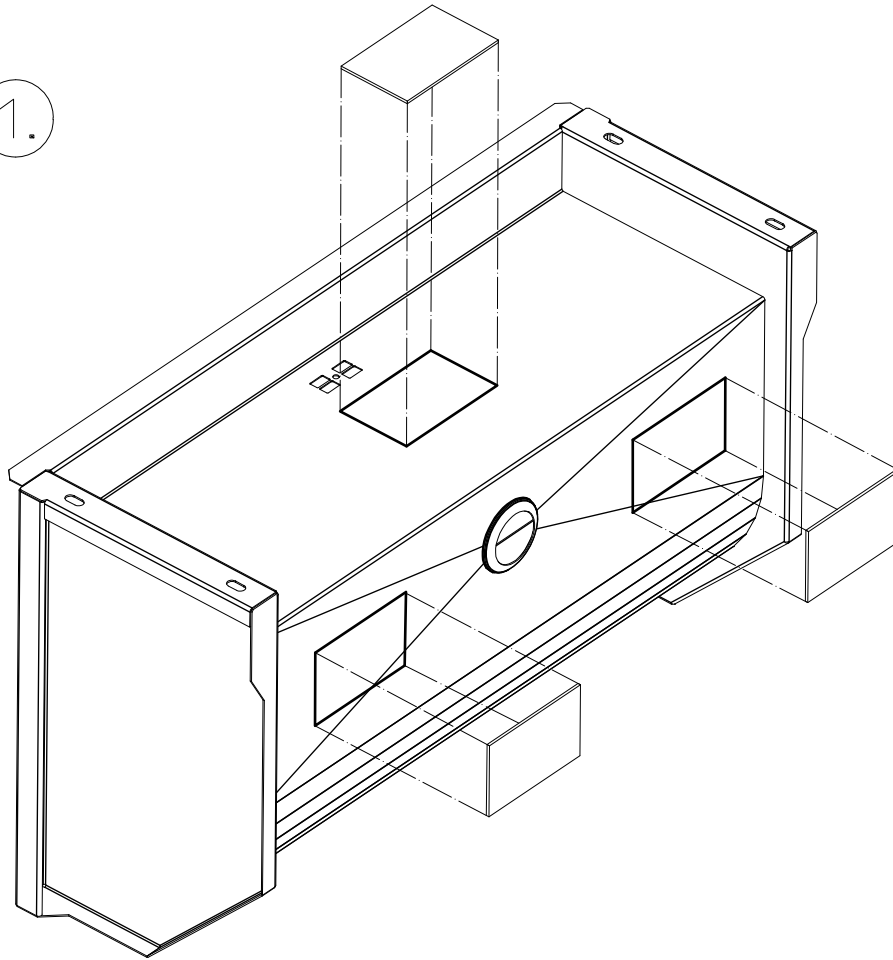
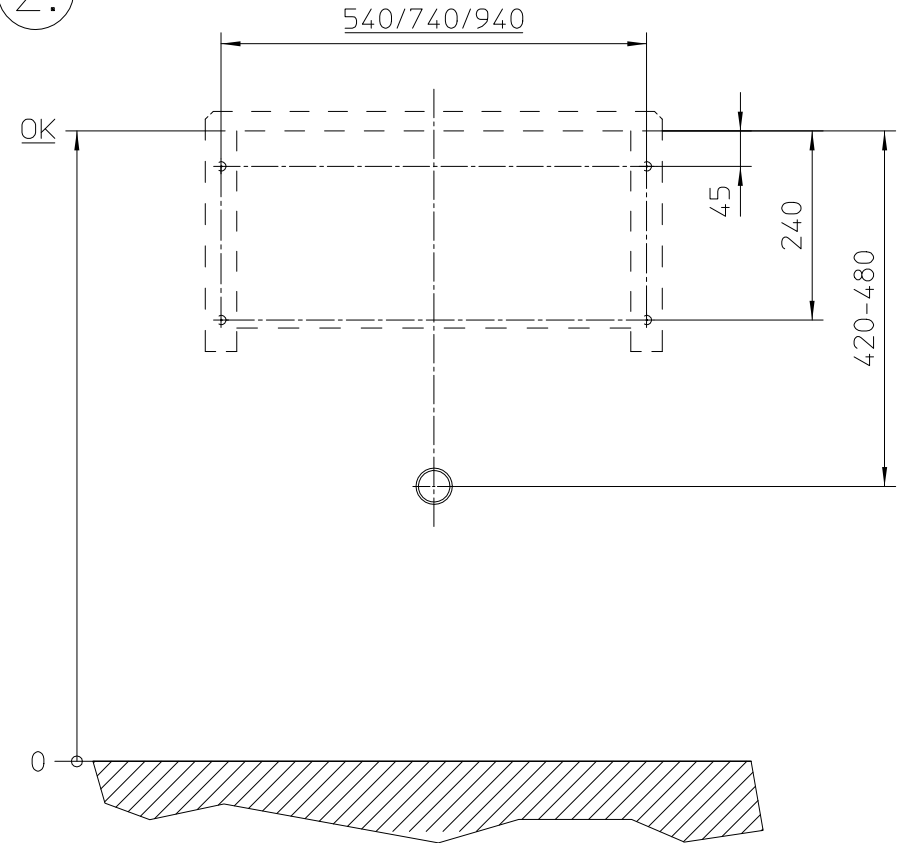


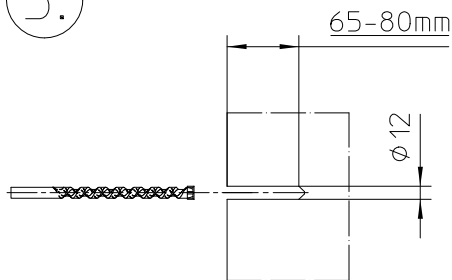
1.



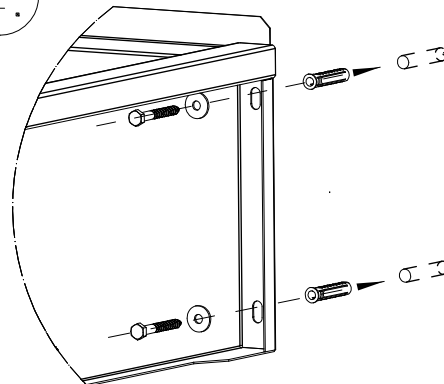
2.



3.



4.



Allgemeintoleranzen nach ISO 2768 T1 / T2 : mittel / K		Fremdtoleranzen für Schweißkonstruktionen nach ISO 15926 A		Werkstoff : -		kg je Stk.: -		Kunde -		
Dat. 05.02.2015		Dat. -		CAD		Zeichnung darf manuell nicht geändert werden		Projekt : -		
Gez. Kunst E.		Gep. -		Benennung Montagezeichnung Waschbecken				Zeich-Nr.: WB15-1012 A Index		
								Maßstab : 1:X		
				KUNe e.U. Am Pregarten 23 4240 Freistadt - Austria www.kune-online.com office@kune-online.com				Ersatz für : - Ersetzt durch : - Entstanden aus : -		Blatt 1v.1 Format A3

Der Inhalt dieser Zeichnung ist unser geistiges Eigentum. Die Zeichnung ist dem Empfänger nur zum persönlichen Gebrauch anvertraut. Ohne unsere schriftliche Einwilligung darf sie weder vervielfältigt noch dritten Personen zugänglich gemacht werden. Zuwiderhandeln wird von uns gerichtlich verfolgt. Siehe DIN 34. The design acc. to this drawing is our property and must not be made available to any third person, copied, reproduced or used in any manner whatever without our written consent contravening will be prosecuted. See DIN 34.